

# Delta-Q QuiQ HF/PFC Battery Charger 高機能充電器 <防塵/防滴/100V-240V対応/各種国際規格対応>

MODEL	DQ24-253X	DQ36-213X	DQ48-183X	DQ72-123X
-------	-----------	-----------	-----------	-----------

## DC Output

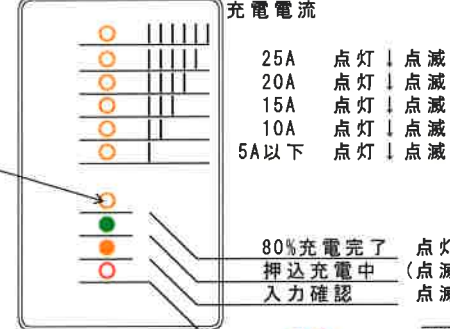
公称電圧	24V	36V	48V	72V
Max 電圧	34V	51V	68V	100V
Max 電流	25A	21A	18A	12A
インターロック容量		1A		0.5A

## AC Input

電圧範囲	85~265VAC
周波数	45~65Hz
Max 電流	12A/@100V 6A/@200V
力率	>0.98

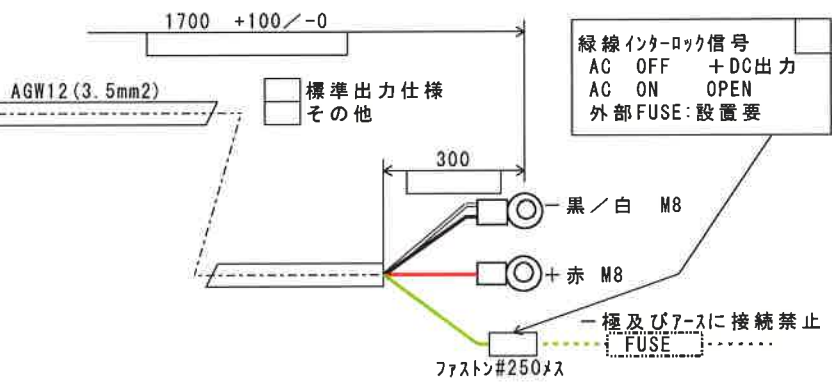
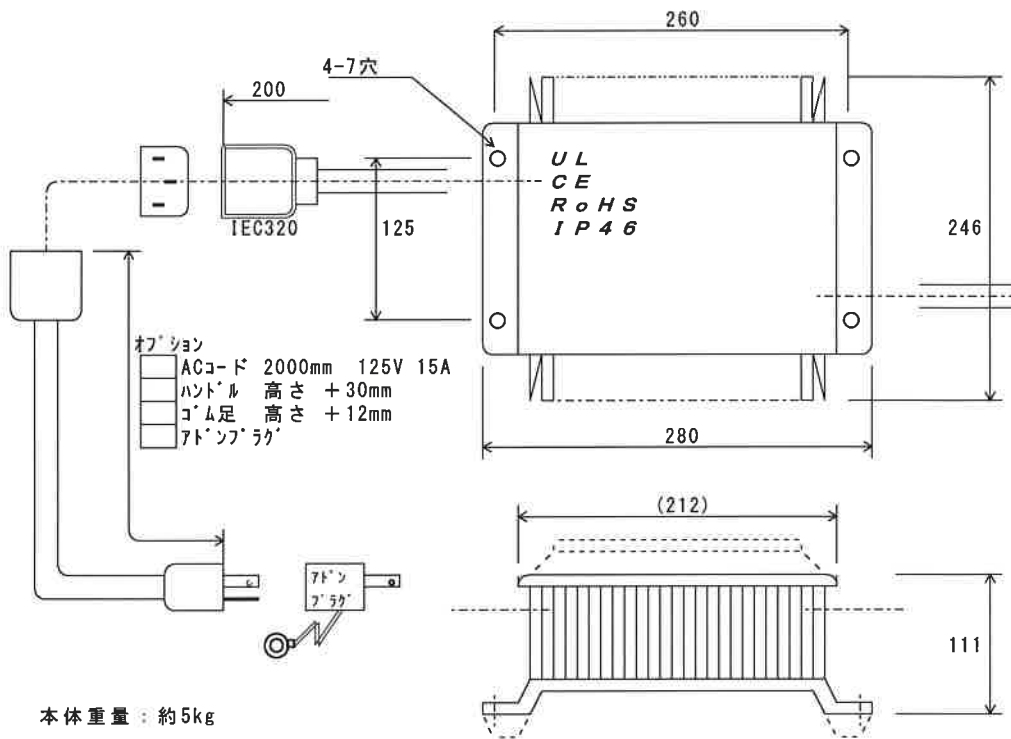
バッテリーを切り離しAC電源を入れると5秒後から10秒間充電プログラムNO.を点滅繰り返しで表示  
 #3 : ○○○○  
 #7 : ○○○○○○○○  
 #62 : ○○○○○○-○○  
 10種類プログラムを内蔵出来ます  
 ↓↓↓  
 プログラム変更方法参照

## パネルLED標示



標準加工 仕様

- 1回 バッテリー高電圧
- 2回 バッテリー低電圧
- 3回 充電時間オーバー
- 4回 バッテリー欠陥
- 5回 充電器温度オーバー
- 6回 充電器故障



PRG.#	適用バッテリー	PRG.#	適用バッテリー
1	液式150-250Ah①	8	AGM 100Ah
2	液式150-250Ah②	42	AGM 80-150Ah
3	液式150-250AhDv/dt	43	AGM 200-400Ah
5	液式85-150Ah	62	液式85-150AhDv/dt
7	液式250-400AhDv/dt	87	AGM 40-80Ah