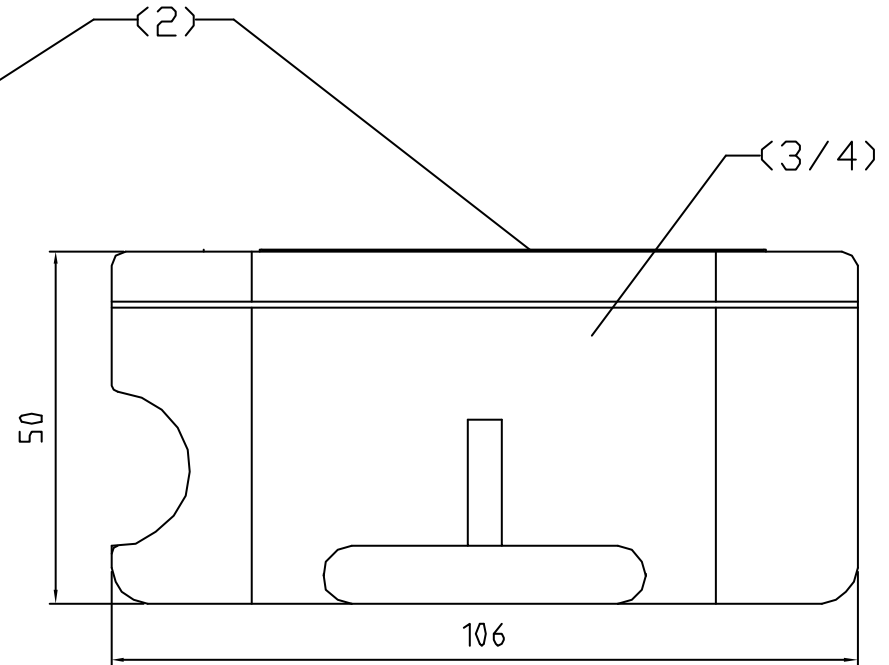


	名称	数量	備考
1	発光部	1面	3LED
2	太陽電池	1	3.5V88mA
3	制御回路部	1	
4	蓄電部(内部)		電気二重層コンデンサ



承認図

種類	自発光多目的鋏				定格	3.5V-88mA	周期	4Hz	
	設計	製図	検図	承認		名称		タフビーム(TB-K-W/R)	
	03:08:01	03:08:01	03:08:01	03:08:01				図番	EWP-TBS(WR)
	三木	池内	虫明	虫明					