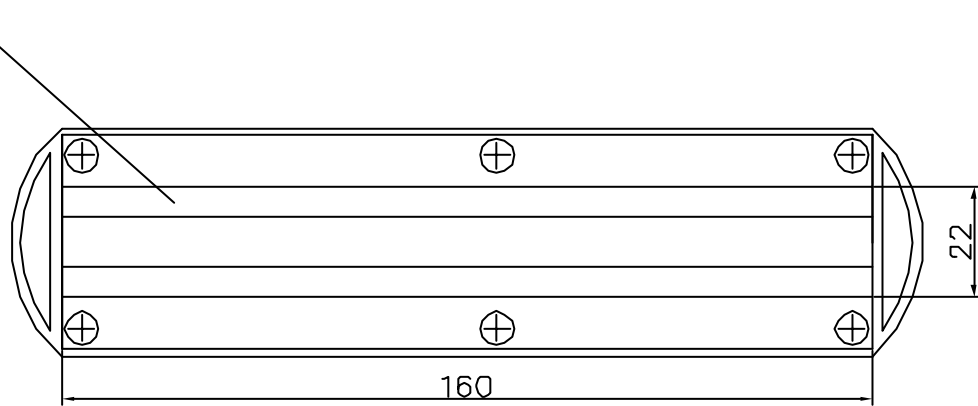
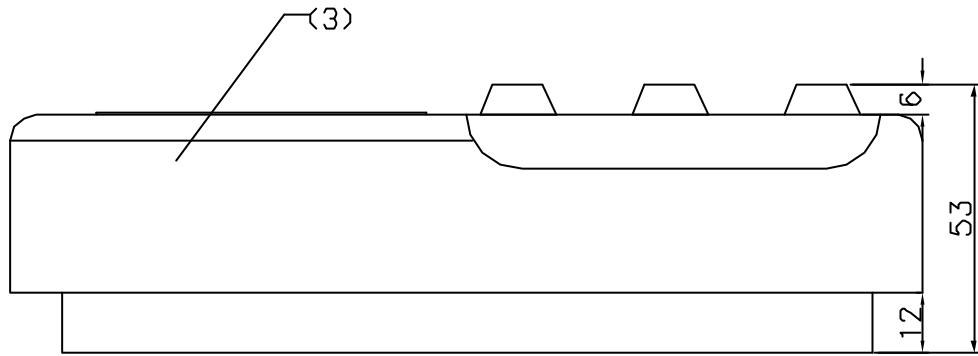
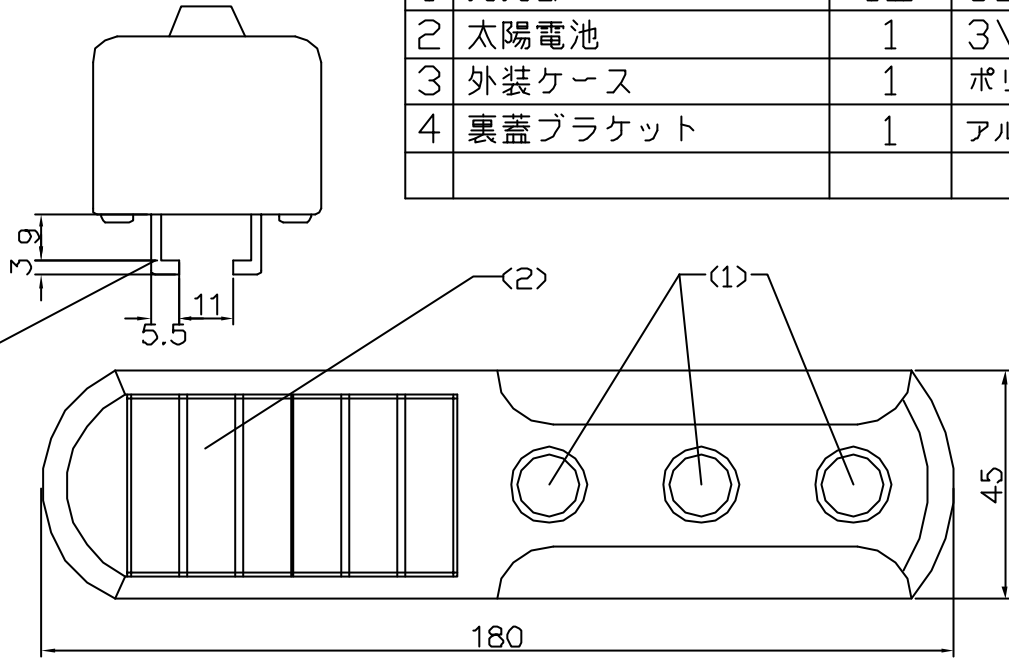


	名称	数量	備考
1	発光部	1面	3LED
2	太陽電池	1	3V60mA
3	外装ケース	1	ポリカーボネート
4	裏蓋ブラケット	1	アルミCチャンネル



種類	自発光ポールサイン			定格	3V-60mA	周期	3Hz
設計	01:08:06	製図	01:08:06	検図	01:08:06	承認	01:08:06
品名	ポールサイン						
図番	EWP-02011PS						
	植田	池内	虫明	虫明			