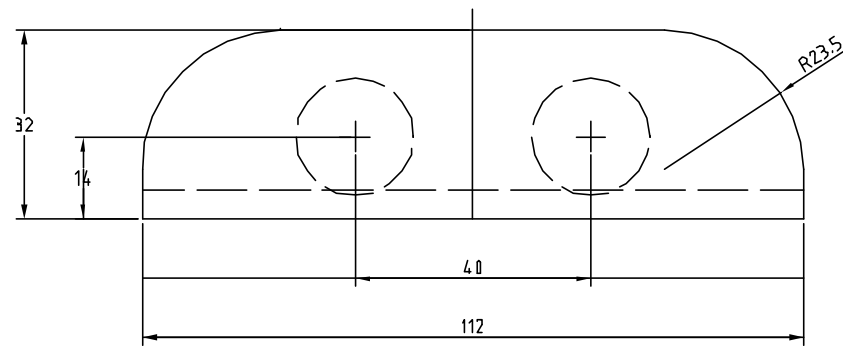
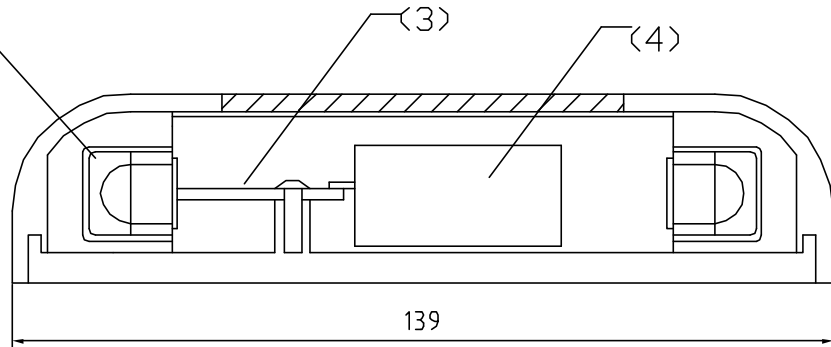
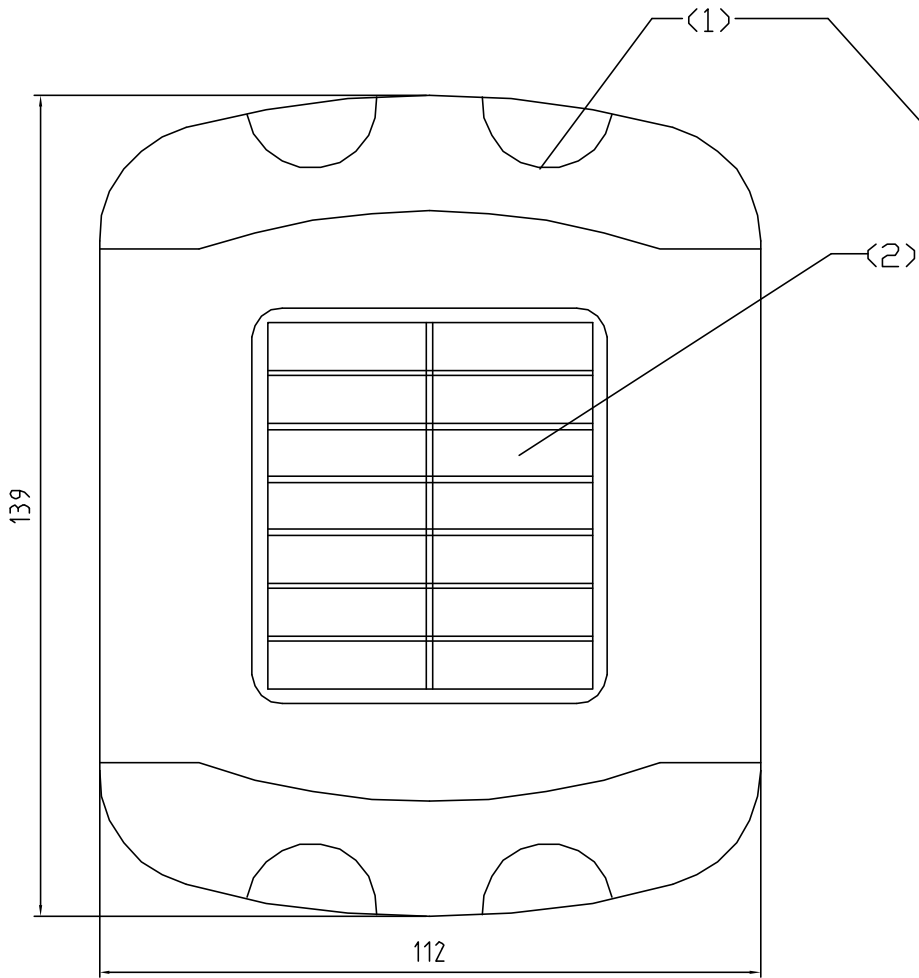


	名称	数量	備考
1	発光部	2面	4LED
2	太陽電池	1	3.5V100mA
3	制御回路部	1	
4	蓄電部		電気二重層コンデンサ



種類	自発光道路鉄				定格	3.5V-100mA	周期	4Hz
	設計	製図	検図	承認	名称	ニューキャッツ (NCW-G-※)		
	01:08:06	01:08:06	01:08:06	01:08:06		図番	EWP-02011NCW	
	植田	池内	虫明	虫明				